

DE

## Antennen Verlängerungskabel 5 mtr.

Wenn die Entfernung zwischen Luftungsgerät und Funk-Fernbedienung zu lang ist, oder Wände aus Beton sind, kann ein Antennenverlängerungskabel angeschlossen werden.

FR

## Câble de rallonge d'antenne de 5 mètres

Si la distance entre l'appareil de ventilation et la télécommande est trop grande ou si les murs sont en béton, il est possible de raccorder un câble de rallonge d'antenne.

IT

## Cavo di prolunga per l'antenna (5 m)

Se la distanza tra il dispositivo di ventilazione e il radiotelecomando è eccessiva o se le pareti sono in calcestruzzo, è possibile utilizzare un cavo di prolunga per l'antenna.

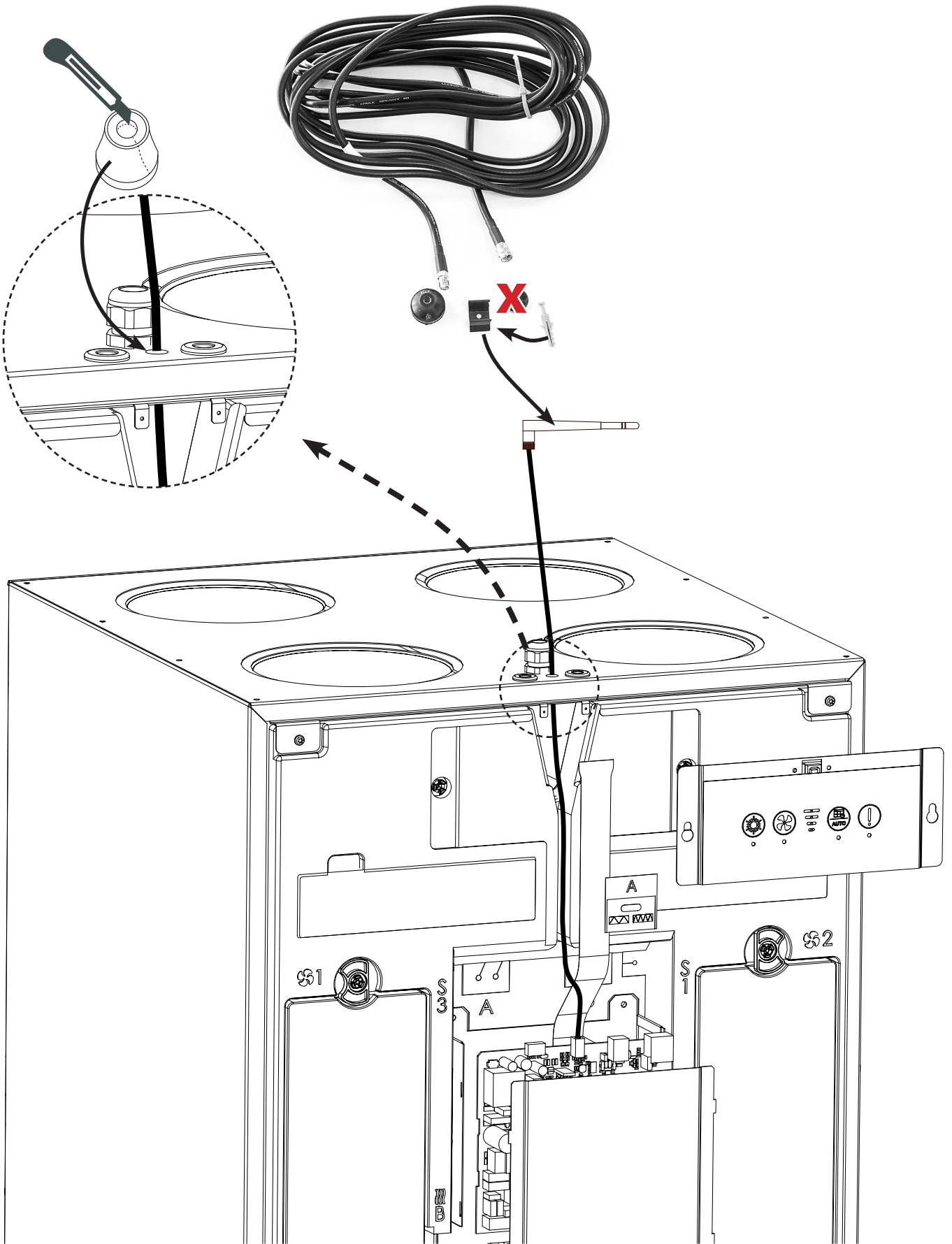
UK

## Antenna extension cord 5 metres

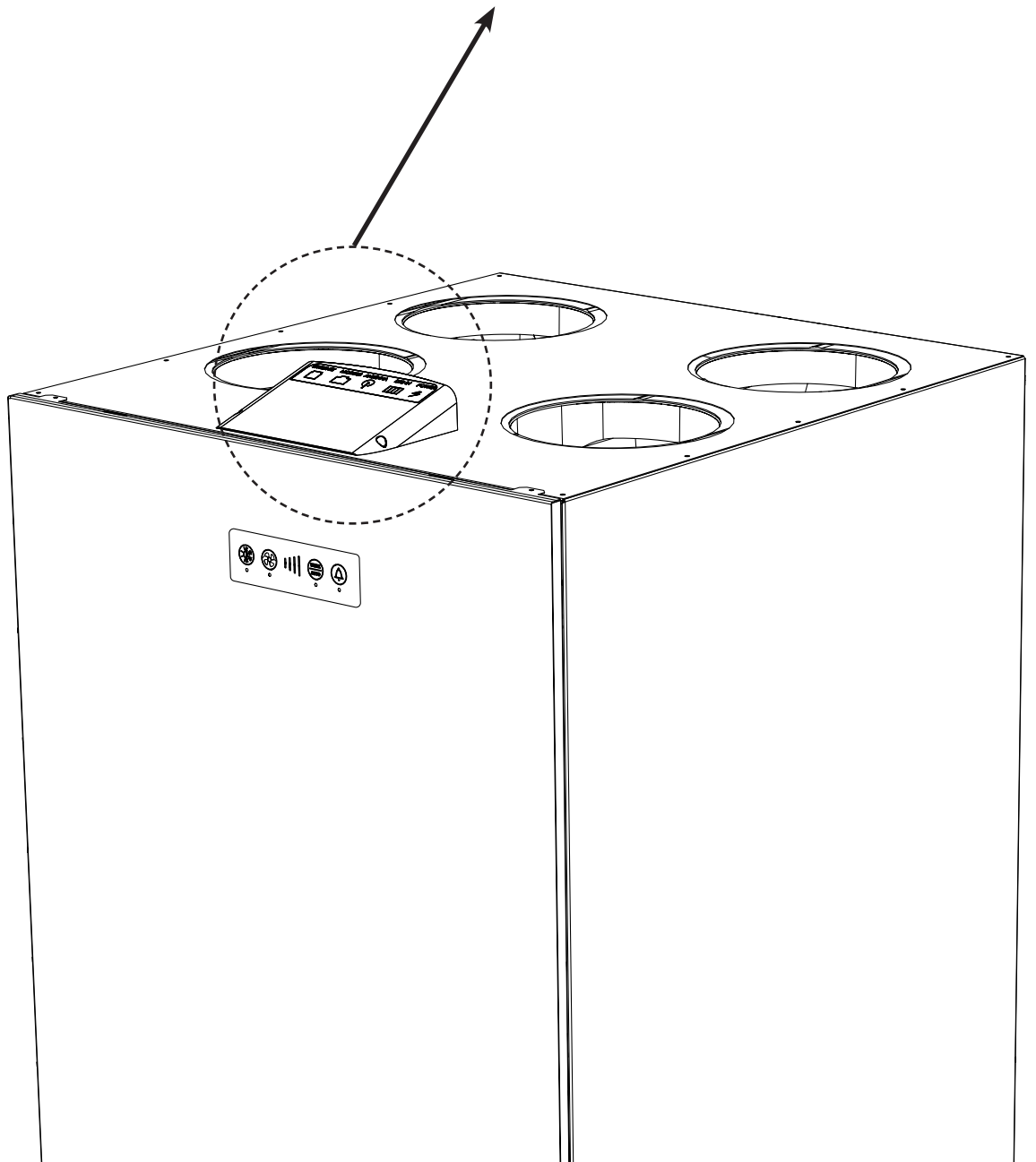
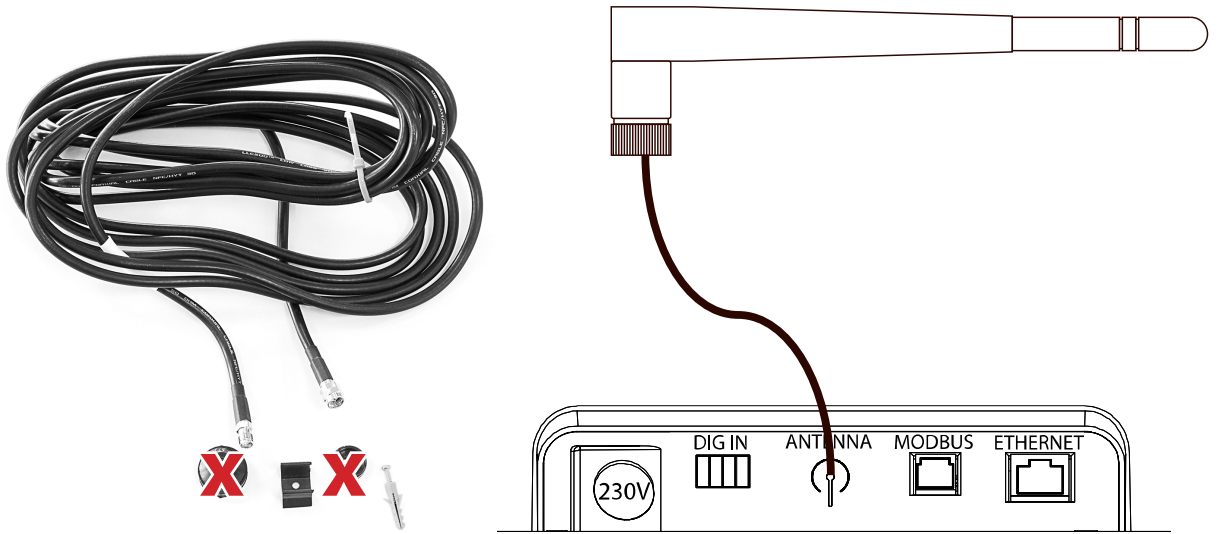
If the distance between the air handling unit and the radio remote control is too long, or walls are made of concrete, an antenna extension cable can be connected.



A



**B**



C

